

manômetros com contatos elétricos DN 100-150



CE Conforme com os requisitos da norma
BT 2014/35/EU- PED 2014/68/EU

EAC

Os contatos elétrico, indutivos, eletrônicos são os dispositivos móveis que abrem e fecham os circuitos elétricos em função da posição do ponteiro indicador. São utilizados em combinações com os manômetros, de mola bourdon, de fole, de membrana e termômetros de fabricação Nuova Fima, que assim equipados podem ser utilizados como pressostatos, limitadores de pressão e termostatos.

1.M7.1 - Modelo Standard

Escala: 0...1,6 a 0...1000 bar; 0...30 a 0...15000 psi
(outras unidades de medidas equivalentes).

Contato: elétrico standard, elétrico magnético.

Classe de precisão: 1,0% segundo EN 837-1 - DIN 16085 (1).

Temperatura ambiente: -25...+65 °C.

Temperatura do fluido no processo: máx +65 °C.

Pressão de trabalho: máx 75% do VFE.

Sobrepresão: não aplicável.

Grau de proteção: IP 44 segundo EN 60529/IEC 529.

Conexão ao processo: em liga de cobre.

Mola tubular: em liga de cobre para escalas ≤ 40 bar;
em AISI 316L para escalas > 40 bar.

Caixa: em aço inox.

Anel: baioneta, em aço inox.

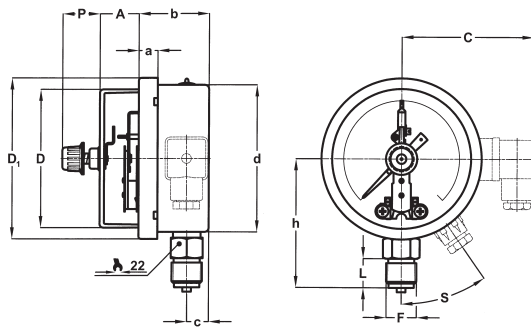
Visor: em plástico.

Mecanismo: em aço inox

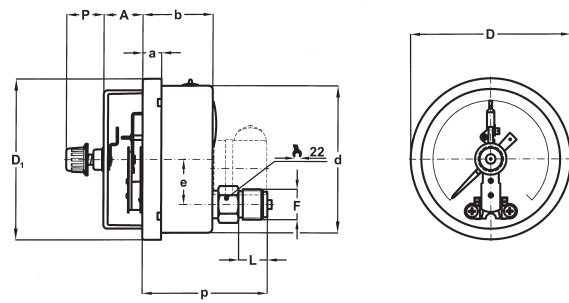
Mostrador: em alumínio com fundo branco, graduação e números em preto.

Ponteiro: não micrométrico, em alumínio, de cor preto.

(1) A interferência dos contatos modifica a precisão: quando o ponteiro do instrumento está influenciado pela ação do braço do contato aumenta 50% na precisão do instrumento (excluindo da zona de intervenção compreendida entre ±5% se o contato elétrico é magnético).



A - VERTICAL
para montagem local.



D - HORIZONTAL
para montagem local.

DN	Montagem	F	A (1)	a	b	C	c	D	D ₁	d	e	h	L	P	p	S
100	Vertical	41M G 1/2 A	27...60	13	48,5	69	15	95	110,6	101	31	86	20	19,6	90	35°
	Horizontal	43M 1/2-14 NPT														
150	Vertical	41M G 1/2 A	26...59	15	50,5	69	15,5	141	161	149,6	47,8	117	20	19,6	89	35°
	Horizontal	43M 1/2-14 NPT														

(dimensões : mm)

(1) dimensões para contato simples/duplo

TIPO DE CONTATO (1)

MODELO	DN100			DN150		
	Elétrico standard, Elétrico magnético					
Tipo de contato	Elétrico standard, Elétrico magnético					
Nº de contatos	1	2	2 independentes	1	2	2 independentes
Conexão elétrica	3 polos + T	3 polos + T		3 polos + T	3 polos + T	
Ø cabo utilizáveis: mm	6...9	6...9		6...9	6...9	
Cabo saída, 1 mt.	2 polos + T (2)	3 polos + T (2)	4 polos + 1	2 polos + T (2)	3 polos + T (2)	4 polos + 1
Ø cabo: mm	4,8	6	7	4,8	6	7
Campo escala mínima	1bar	1,6 bar	1,6 bar	1 bar	1,6 bar	1,6 bar

(1) As características funcionais e construtiva, os esquemas elétricos e de ligação são visíveis na ficha adicional: "CONTATOS ELÉTRICOS"

(2) Somente para instrumentos com montagem horizontal e garra tipo B

OPCIONAIS

Modelo
B - Garra "U" para instrumentos com conexões horizontais
C - Flange com 3 furos para instrumentos com conexões verticais
E - Flange com 3 furos para instrumentos com conexões horizontais
CHI - Chave de ajuste IP55

SEQÜÊNCIA DE ORDEM

Secção / Modelo / Caixa / Montagem / Diâmetro / Escala / Conexão ao Processo / Contato elétrico / Opcionais
1 M7 1 A E 41M 01S...M9D B, C, E
D G CHI

